

## 使用说明书

感谢您购买奥林巴斯产品。

为了确保您的安全，请在使用之前仔细阅读本使用说明书，并将其妥善保存，以供需要时参考。

# HLD-9

WD179001  
Printed in China

### ● 奥林巴斯(中国)有限公司

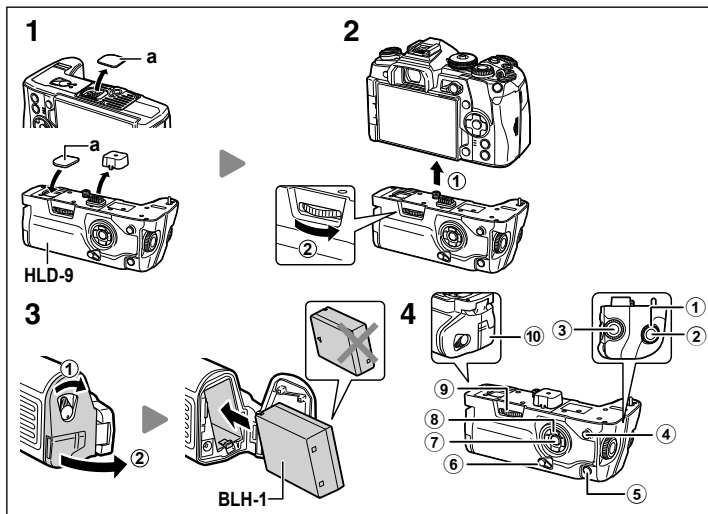
热线咨询电话: 400-650-0303  
工作时间: 星期一 ~ 星期五 8:45~17:30  
法定节假日休息

主页: <http://www.olympus-imaging.cn>  
客户服务中心:  
上海: 上海市徐汇区淮海中路1010号  
嘉华中心10楼 邮编: 200031

### ● 奥林巴斯香港中国有限公司

数码相机维修服务中心:  
香港九龙旺角亚皆老街8号  
朗豪坊办公大楼 L-4207室  
客户服务热线: +852-2376-2150  
传真: +852-2375-0630  
E-mail: [cs@olympus-ap.com](mailto:cs@olympus-ap.com)  
<http://www.olympus.com.hk>

© 2016 OLYMPUS CORPORATION



连接 HLD-9 (图 1、2)

插入电池 (图 3)

各部位名称 (图 4)

- ① 前拨盘    ② 快门钮    ③ 后拨盘    ④ B-Fn2 按钮
- ⑤ B-Fn1 按钮    ⑥ 竖直操作锁定钮
- ⑦ OK 按钮    ⑧ 箭头钮    ⑨ 安装转盘    ⑩ AC 接口盖\*

\* 要使用AC适配器，打开AC接口盖并插入AC接口。


## 重要安全注意事项

- 未安装 HLD-9 时请务必将 PBH 盖 (a) 装在照相机上。
- 在装上或卸下本产品之前, 确保关闭照相机电源。
- 仅可使用指定电源, 否则可能造成受伤、爆炸或产品故障。
- 切勿用指甲操作安装转盘, 否则可能造成受伤。
- 请在照相机指定的工作温度范围内使用。
- 切勿在充满灰尘或高湿度的地方使用或存放本产品。
- 在打开/关闭AC接口盖或更换电池之前, 请彻底擦掉产品上任何湿气。
- 不要触摸接点。
- 请使用一块柔软的干布清除接点和其他区域的灰尘。切勿使用湿布或者稀释剂、甲苯或其他挥发性清洁剂。
- 如果使用的电池类型不正确, 可能会有爆炸的危险。
- 为保护我们这个星球的资源, 请循环使用电池。当您丢弃废旧电池时, 请确保将其端子覆盖, 并一贯遵守当地的法律和规章。

## 规格

电源	电池	:	BLH-1 锂离子电池 ×1
	AC 电源	:	AC-5 AC 适配器
外形尺寸		:	约 132.7 × 55.8 × 66.0 mm (宽×高×深)
重量	(不包括电池和端子盖)	:	约 255 g
温度/湿度	(工作)	:	- 10 ° C - 40 ° C/30% - 90%
防溅	(安装于照相机时)	:	类型 相当于 IEC Standard publication 60529 IPX1 (在奥林巴斯测试条件下)

根据中华人民共和国【电子信息产品污染控制管理办法】需显示的内容

环保使用期限						
部件名称	有害物质					
	铅 (Pb)	汞 (Hg)	镉 (Cd)	六价铬 (Cr <sup>6+</sup> )	多溴联苯 (PBB)	多溴二苯醚 (PBDE)
机体外壳	×	○	○	○	○	○
电器零件	×	○	○	○	○	○

本表格依据 SJ/T 11364 的规定编制。  
○：有害物质含量在限量以下  
×：有害物质含量在限量以上  
以上限量根据 GB/T26572